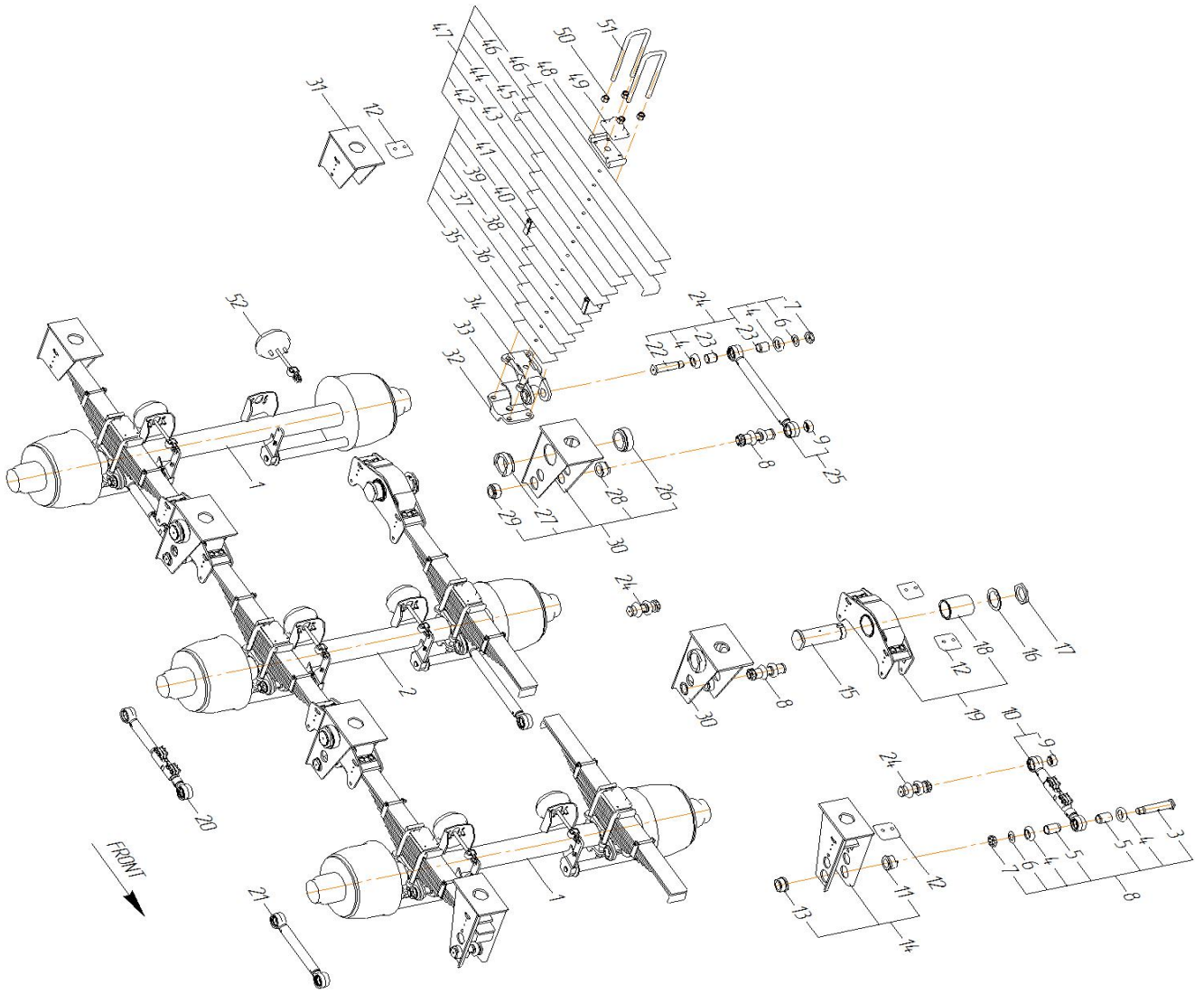
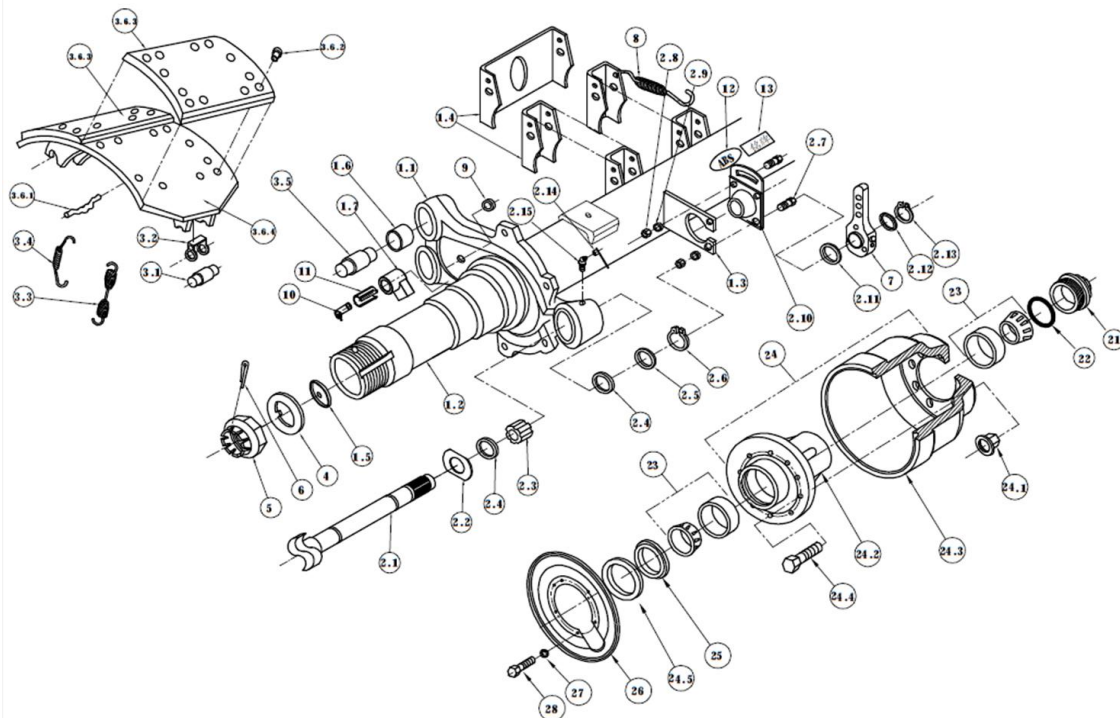


29	94162A.29.2.017F	Подвеска	ТСИ/Fu wa	двускат	
----	------------------	----------	--------------	---------	--



№ п/п	Обозначение	Наименование	Кол-во на ТС	Комментарий	Кол-во в заказ
1	94162A.29.2.017F.1	Ось с АБС	2	двускат	
2	94162A.29.2.017F.2	Ось без АБС	1	двускат	
3	94162A.29.2.017F.3	Палец	6		
4	94162A.29.2.017F.4	Манжет	24		
5	94162A.29.2.017F.5	Втулка	12		
6	94162A.29.2.017F.6	Шайба регулировочная	48		
7	94162A.29.2.017F.7	Гайка специальная	12		
8	94162A.29.2.017F.8	Палец СБ	6		
9	94162A.29.2.017F.9	Подшипник	12		
10	94162A.29.2.017F.10	Штанга реактивная регулируемая	1	L=460	
11	94162A.29.2.017F.11	Втулка	2	фрезеровка	
12	94162A.29.2.017F.12	Вкладыш	12		
13	94162A.29.2.017F.13	Втулка	2		
14.1	94162A.29.2.017F.14.1	Кронштейн подвески передний правый СБ	1		
14.2	94162A.29.2.017F.14.2	Кронштейн подвески передний левый СБ	1		
15	94162A.29.2.017F.15	Ось балансира	4		
16	94162A.29.2.017F.16	Шайба замковая гайки	4		
17	94162A.29.2.017F.17	Контргайка	4		
18.1	94162A.29.2.017F.18.1	Втулка балансира упорная (обработанная)	4	90x110x136	
18.2	94162A.29.2.017F.18.2	Втулка балансира упорная (необработанная)	4	88x112x138	
19	94162A.29.2.017F.19	Балансир подвески	4		
20	94162A.29.2.017F.20	Штанга реактивная регулируемая	2	L=595	
21	94162A.29.2.017F.21	Штанга реактивная нерегулируемая	1	L=460	
22	94162A.29.2.017F.22	Палец	6		

23	94162A.29.2.017F.23	Втулка	12		
24	94162A.29.2.017F.24	Палец СБ	6		
25	94162A.29.2.017F.25	Штанга реактивная нерегулируемая	2	L=595	
26	94162A.29.2.017F.26	Кольцо	4		
27	94162A.29.2.017F.27	Кольцо	4	фрезеровка	
28	94162A.29.2.017F.28	Втулка	4	фрезеровка	
29	94162A.29.2.017F.29	Втулка	4		
30.1	94162A.29.2.017F.30.1	Кронштейн подвески средний правый	2		
30.2	94162A.29.2.017F.30.2	Кронштейн подвески средний левый	2		
31	94162A.29.2.017F.31	Кронштейн подвески задний СБ	2		
32	94162A.29.2.017F.32	Накладка крепления рессоры	6		
33	94162A.29.2.017F.33	Подушка кронштейна реактивной штанги	6		
34.1	94162A.29.2.017F.34.1	Кронштейн реактивной штанги правый	3		
34.2	94162A.29.2.017F.34.2	Кронштейн реактивной штанги левый	3		
35	94162A.29.2.017F.35	Лист №14 рессоры	1		
36	94162A.29.2.017F.36	Лист №13 рессоры	1		
37	94162A.29.2.017F.37	Лист №12 рессоры	1		
38	94162A.29.2.017F.38	Лист №11 рессоры	1		
39	94162A.29.2.017F.39	Лист №10 рессоры	1		
40	94162A.29.2.017F.40	Лист №9 рессоры	1		
41	94162A.29.2.017F.41	Лист №8 рессоры	1		
42	94162A.29.2.017F.42	Лист №7 рессоры	1		
43	94162A.29.2.017F.43	Лист №6 рессоры	1		
44	94162A.29.2.017F.44	Лист №5 рессоры	1		
45	94162A.29.2.017F.45	Лист №3 рессоры	1		
46	94162A.29.2.017F.46	Лист №1,2 рессоры	2		
47	94162A.29.2.017F.47	Рессора 13 листов	6		
48	94162A.29.2.017F.48	Накладка стремянок рессоры	6		
49	94162A.29.2.017F.49	Буфер дополнительный	6		
50	94162A.29.2.017F.50	Гайка стремянок	24		
51	94162A.29.2.017F.51	Стремянка рессоры	12		
52.1	94162A.29.2.017F.52.1	Камера тормозная тип 30 в сборе	2	См. комплектацию	
52.2	94162A.29.2.017F.52.2	Камера тормозная с энергоаккумулятором тип 30/30 в сборе	4	См. комплектацию	
29.1	94162A.29.2.017F.1	Ось прицепа с АБС		двускат	



№ п/п	Обозначение	Наименование	Кол-во на ось	Комментарий	Кол-во в заказ
1.1	94162A.29.2.017F.1.1.1	Круглая балка	1		
1.2	94162A.29.2.017F.1.1.2	Крепежный кронштейн	2		
1.3	94162A.29.2.017F.1.1.3	Кронштейн тормозного вала	2		
1.4	94162A.29.2.017F.1.1.4	Кронштейн тормозной камеры	2		
1.5	94162A.29.2.017F.1.1.5	Сальник	2		
1.6	94162A.29.2.017F.1.1.6	Втулка	2		
1.7	94162A.29.2.017F.1.1.7	Кронштейн датчика АБС	4		
2.1	94162A.29.2.017F.1.2.1	Вал тормозной	4		
2.2	94162A.29.2.017F.1.2.2	Шайба	2		
2.3	94162A.29.2.017F.1.2.3	Ротор трещетки	2		
2.4	94162A.29.2.017F.1.2.4	Сальник	4		
2.5	94162A.29.2.017F.1.2.5	Шайба	2		
2.6	94162A.29.2.017F.1.2.6	Стопорное кольцо ротора трещетки	2		
2.7	94162A.29.2.017F.1.2.7	Болт	8		
2.8	94162A.29.2.017F.1.2.8	Гайка	8		
2.9	94162A.29.2.017F.1.2.9	Втулка	8		
2.10	94162A.29.2.017F.1.2.10	Кронштейн крепления трещетки	2		
2.11	94162A.29.2.017F.1.2.11	Шайба	2		
2.12	94162A.29.2.017F.1.2.12	Подшипник	2		
2.13	94162A.29.2.017F.1.2.13	Стопорное кольцо подшипника	2		
2.14	94162A.29.2.017F.1.2.14	Заглушка	2		
2.15	94162A.29.2.017F.1.2.15	Масленка	2		
3.1	94162A.29.2.017F.1.3.1	Ролик тормозной колодки малый	2		
3.2	94162A.29.2.017F.1.3.2	Скоба	2		
3.3	94162A.29.2.017F.1.3.3	Усиленная возвратная пружина	2		
3.4	94162A.29.2.017F.1.3.4	Пружина натяжения тормозной колодки	2		
3.5	94162A.29.2.017F.1.3.5	Ролик тормозной колодки	2		
3.6	94162A.29.2.017F.1.3.6	Тормозная колодка с накладками в сборе	4		
3.6.1	94162A.29.2.017F.1.3.6.1	Штифт	2		
3.6.2	94162A.29.2.017F.1.3.6.2	Заклепка	128		
3.6.3	94162A.29.2.017F.1.3.6.3	Накладка	8		
3.6.4	94162A.29.2.017F.1.3.6.4	Тормозная колодка	4		
4	94162A.29.2.017F.1.4	Шайба оси	2		
5	94162A.29.2.017F.1.5	Гайка оси	2		
6	94162A.29.2.017F.1.6	Штифт	2		
7	94162A.29.2.017F.1.7	Трещетка	2		
8	94162A.29.2.017F.1.8	Возвратная пружина трещотки	2		
9	94162A.29.2.017F.1.9	Кольцо датчика	2		
10	94162A.29.2.017F.1.10	Датчик	2		
11	94162A.29.2.017F.1.11	Кольцо уплотнительное	2		
21	94162A.29.2.017F.1.21	Стальной колпак ступицы	2		
22	94162A.29.2.017F.1.22	Сальник	2		
23	94162A.29.2.017F.1.23	Подшипник	4		
24.1	94162A.29.2.017F.1.24.1	Гайка	20		
24.2	94162A.29.2.017F.1.24.2	Ступица	2		
24.3	94162A.29.2.017F.1.24.3	Барабан	2		
24.4	94162A.29.2.017F.1.24.4	Болт	20		
24.5	94162A.29.2.017F.1.24.5	Кольцо АБС	2		
25	94162A.29.2.017F.1.25	Сальник	2		
26	94162A.29.2.017F.1.26	Щиток грязезащитный	2		
27	94162A.29.2.017F.1.27	Контршайба	12		
28	94162A.29.2.017F.1.28	Болт	12		